

キャップ分離ひし形ダブル嵌合式立ちハゼ葺き  
 公的耐風圧試験数値：5,000Pa以上  
 公的水密試験数値：2,300Pa以上

部分吊子：アルミ押出型材

アスファルトルーフィング940

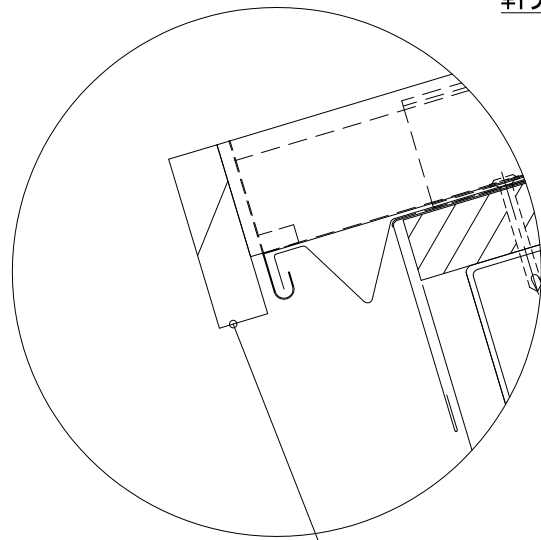
軒先面戸：既製品

軒先伸縮唐草：屋根同材加工

軒先水切：屋根同材加工

野地板：木毛セメント板 t=25

母屋：C-100×50×20×2.3 @606（鉄骨工事）  
 @1,820毎にダブル



軒先キャップ：屋根同材加工

特記  
訂正

検図	担当	製図	縮尺
			A3 - 1:3
			年月日
			20.06.01

工事名
図面名
スプレッドルーフ：KS-2 軒先詳細図

KAMISHO INC.  
 上商株式会社

図番  
001