

ケラバ唐草：屋根同材加工

キャップ一体型ダブル嵌合式立ちハゼ葺き  
公的耐風圧試験数値：5,700Pa以上  
公的水密試験数値：1,500Pa以上

現寸による

315

@315

吊子：アルミ押出型材

22.5

25

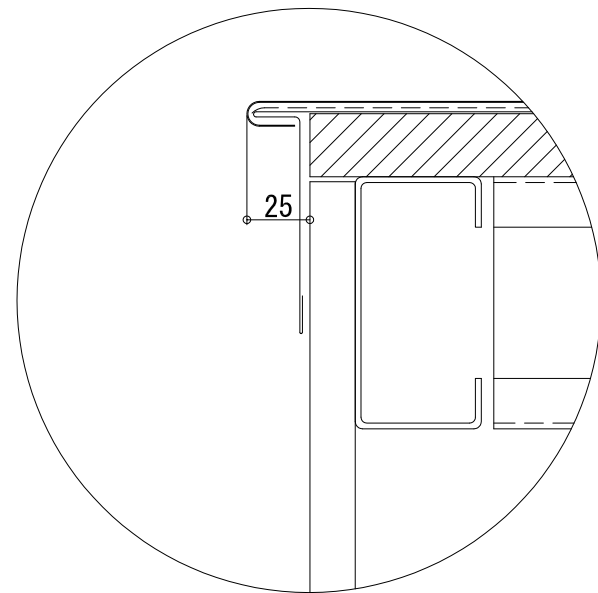
27.5

25

アスファルトルーフィング940

母屋：C-100×50×20×2.3（鉄骨工事）

野地板：木毛セメント板 t=25



R屋根の場合

特記  
訂正

検図 担当 製図

縮尺

工事名

A3 - 1:3

年月日

図面名

20.06.01

スプレッドルーフ：KP-3 ケラバ詳細図（吊子工法）

KAMISHO INC.  
上商株式会社

図番

002