

ケラバ唐草：屋根同材加工

部分吊子：アルミ押出型材 t=3.0

ハイキャップ一体型嵌合式立ちハゼ葺き
公的耐風圧試験数値：4,000Pa以上
公的水密試験数値：2,500Pa以上

現寸による

455

@455

25

12

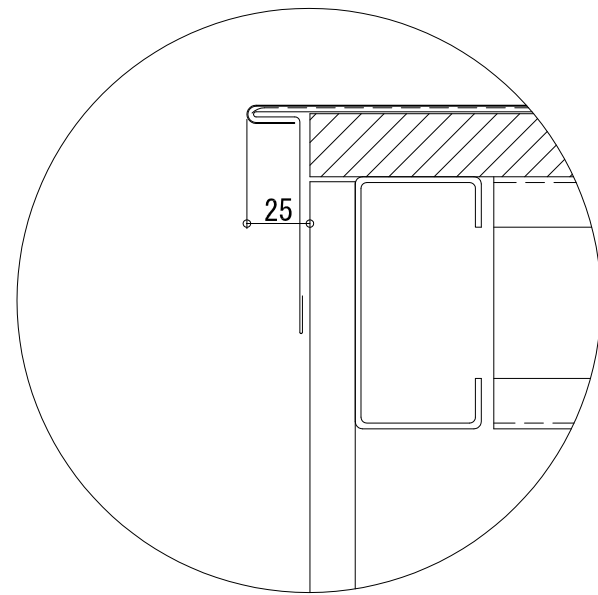
59

25

アスファルトルーフィング940

野地板：木毛セメント板 t=25

母屋：C-100×50×20×2.3（鉄骨工事）



R屋根の場合

特記
訂正

検図 担当 製図

縮尺

工事名

A3 - 1:3

年月日

図面名

20.06.01

スプレッドルーフ：KH-7 ケラバ詳細図

KAMISHO INC.
上商株式会社

図番

002